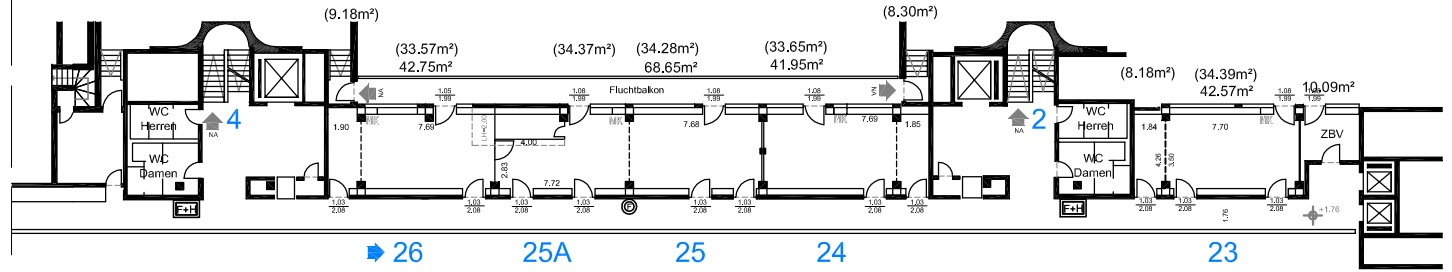


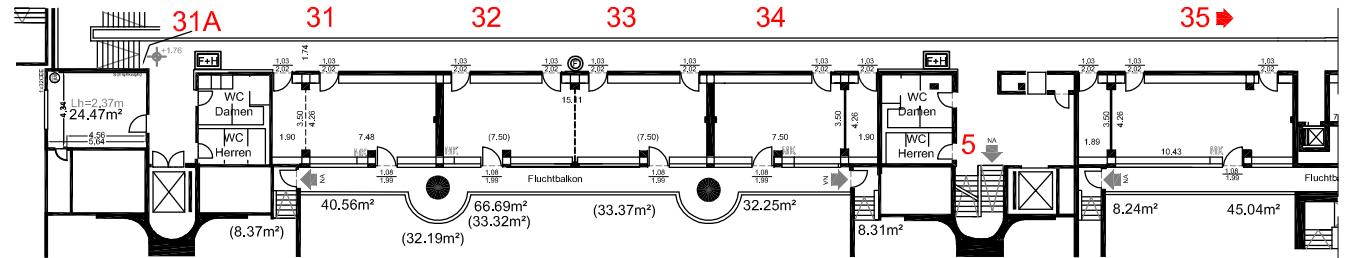
GALERIEEBENE WEST

30 29 28 27 → Höhe Büroräume 2.43 Höhe Gang 2.10 Blau

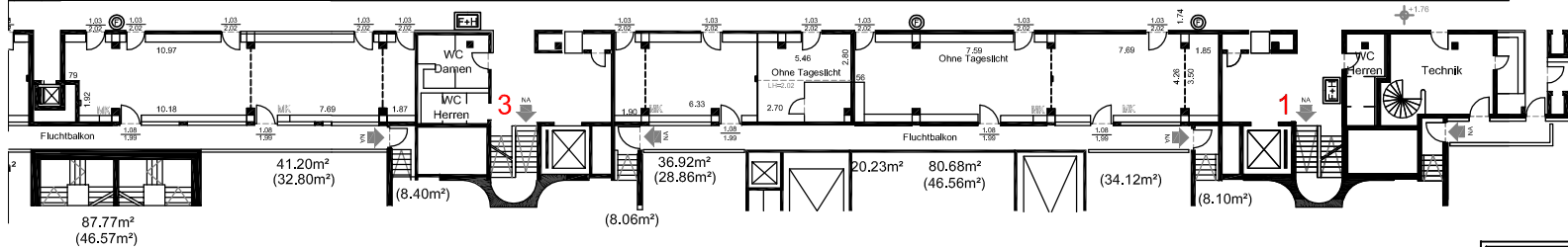
KAPAZITÄTEN/ CAPACITIES							
Raum Nr. Room No.	RB TS	AT CS	BB SQ	UB US	GB BS	Sonstiges Misc.	
23	23 P.+Pr.	11 P.+Pr.	18 P.				
24	19 P.+Pr.	11 P.+Pr.	18 P.			20 P.	
25	19 P.+Pr.	11 P.+Pr.	18 P.				
25A	11 P.+Pr.	6 P.+Pr.	8 P.				1P. AT
26	21 P.+Pr.	7 P.+Pr.	18 P.				
27	19 P.+Pr.	11 P.+Pr.	18 P.				2P. AT
28	19 P.+Pr.	11 P.+Pr.	18 P.				1P. AT
29	19 P.+Pr.	11 P.+Pr.	18 P.				1P. AT
30	19 P.+Pr.	11 P.+Pr.	18 P.				
31	19 P.+Pr.	11 P.+Pr.	18 P.				1P. AT
31A	24 P.+RP		12 P.				2P. AT
32	22 P.+Pr.	11 P.+Pr.	18 P.				3P. AT
33	22 P.+Pr.	11 P.+Pr.	18 P.				3P. AT
34	19 P.+Pr.	11 P.+Pr.	18 P.				2P. AT
35	31 P.+Pr.	15 P.+Pr.	24 P.				
36	29 P.+Pr.	15 P.+Pr.	24 P.				
37	24 P.+Pr.	11 P.+Pr.	18 P.				
38	14 P.+Pr.	7 P.+Pr.	14 P.				
39	31 P.+Pr.	19 P.+Pr.	26 P.				
40	22 P.+Pr.	11 P.+Pr.	18 P.				
Dop. Raum	max. RB	max. AT	max. BB	max. UB	max. GB	Sonstiges	
Joint Rooms	max. TS	max. CS	max. BS	max. US	max. BS	Misc.	
25/25A	41 P.+Pr.	21 P.+Pr.	28 P.				
28/29	47 P.+Pr.	27 P.+Pr.	36 P.				
32/33	48 P.+Pr.	27 P.+Pr.	38 P.				
36/37	61 P.+Pr.	31 P.+Pr.	46 P.				
39/40	57 P.+Pr.	31 P.+Pr.	40 P.				



→ 26 25A 25 24 23




→ 36 37 Rot 38 38A 39 40




GALERIEEBENE OST

RB	Reihenbestuhlung	TS	Theater Style
AT	Arbeitsstischbestuhlung	CS	Classroom Style
BB	Blockbestuhlung	SQ	Boardroom Style
UB	U-Form Bestuhlung	US	U - Shape
GB	Gastronomische Bestuhlung	BS	Banquet Style



Messe Berlin



Messe Berlin GmbH | Telefon: +49 (0)30/3038-0
 Messedamm 22 | Telefax: +49 (0)30/3038-2325
 14055 Berlin | E-Mail: central@messe-berlin.de

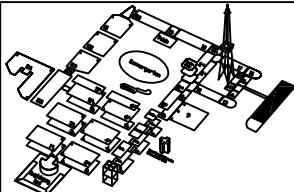
Veranstaltung: _____

Zeltraum: _____

Galerieräume 23-40

Planart/Planummer: PL 101 | Maßstab: o.M. @A4

erstellt: SIS | geändert: 05/2008



Für die Messe Berlin geprüft und freigegeben:
Alle Maße sind vor Ort zu prüfen!